

## Thermodynamisches Kleinkraftwerk

### Beschreibung:

- Bei dem Projekt geht es um die Umwandlung von Umgebungswärme in kinetische Energie, um daraus elektrische Energie bereit stellen zu können. Das geschieht auf der Grundlage eines thermodynamischen Kreisprozesses.
- Die Erkenntnisse, wie ein thermodynamischer Kreisprozess aussehen muss, der die Enthalpie der Luft in mechanische Energie umzuwandeln vermag, gehen bis ins 19. Jahrhundert zurück und wurden aktuell von einem Erfinder und über den Kontakt zu diesem nun auch von uns aufgegriffen.
- Das Arbeitsmedium des Kreisprozesses und somit der darin eingesetzten Kraftmaschine ist reines CO<sub>2</sub> das optimale Betriebsbedingungen schafft. Damit wird eine Umgebungswärmenutzung bis unter - 20°C möglich.
- Der Prozess ist vergleichbar mit dem einer Wärmepumpe, die Wärmeenergie zum Heizen bereitstellt, nur mit dem Unterschied, dass hier anstelle von einem höheren Wärmeniveau verwertbare kinetische Energie resultiert.
- Das System eignet sich besonders gut zur privaten Anwendung und zur dezentralen Energieversorgung.
- Eine frei erhältliche Dokumentation mit Bauplänen und den nötigen Angaben soll erstellt werden und zur allgemeinen Verbreitung dieser Energielösung beitragen.

### Projekt:

- Die Verwirklichung des Vorhabens stützt sich auf die Erfahrungen des Erfinders, der ein auf diesen Prinzipien basierendes Funktionsmodell mit einer Überschussleistung von 200W erfolgreich betreiben konnte.
- Um die eigene Maschine mit einer Leistung von ca. 1000W auslegen zu können, müssen Vorversuche durchgeführt werden.
- Auf die Erkenntnisse aus diesen Versuchen ist die Auslegung der Kraftmaschine abzustützen und darauf hin deren Konstruktion festzulegen.
- Um den besonderen Kreisprozess betreiben zu können sind weitere Eigenkonstruktionen nötig.
- Eine Dokumentation zur Bereitstellung für die Allgemeinheit soll erarbeitet werden.

### Ziele:

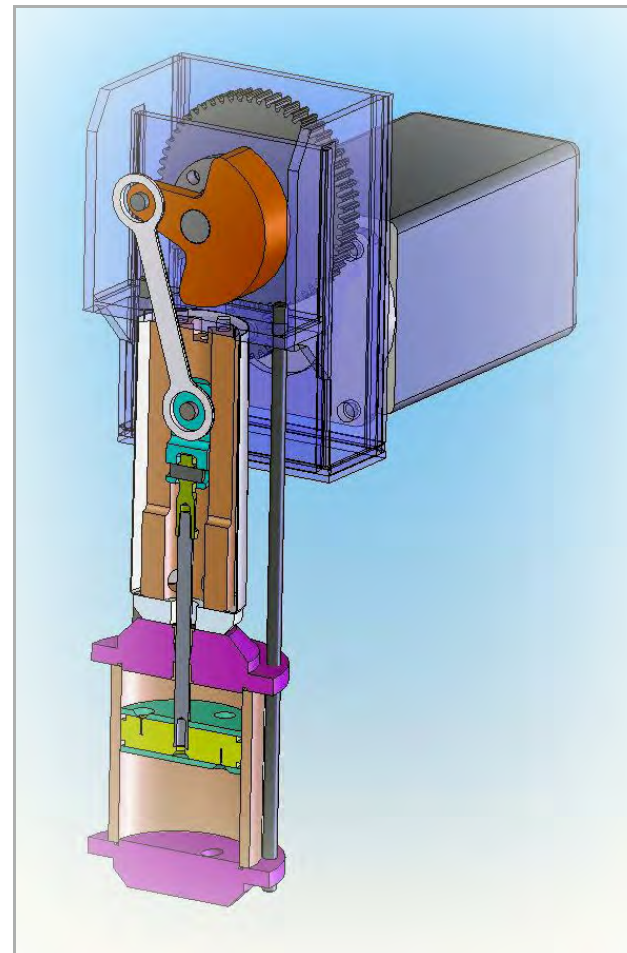
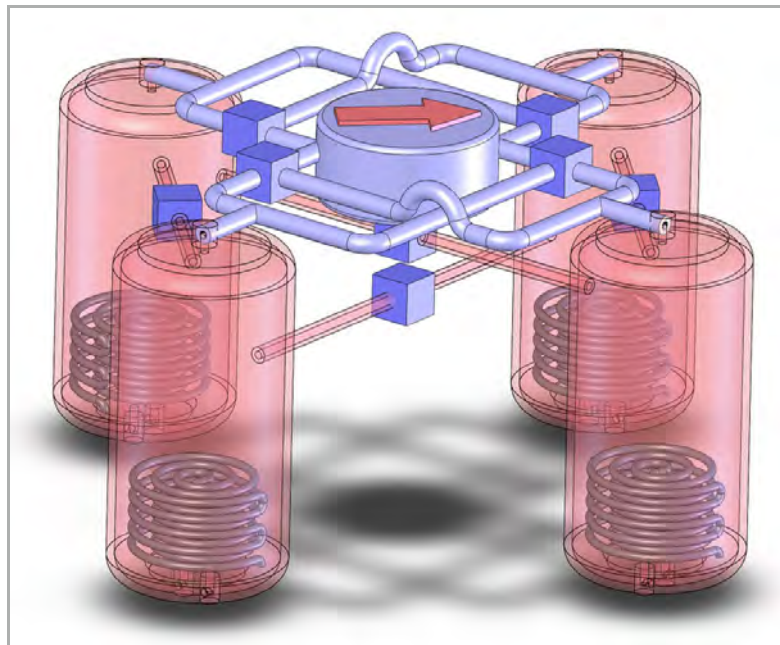
- Entwicklung eines Kleinkraftwerk-Prototypen, der die Umgebungswärme in elektrische Energie wandelt und ca. 1KW Überschussleistung bringt.
- Die Verwirklichung eines Kreisprozesses, der eine kontinuierliche und zuverlässige Energiekonversion ermöglicht.

### Kosten:

- |   |                  |
|---|------------------|
| - Vorversuche durchführen                         | € 2000.-         |
| - Kolbenmaschine auslegen, konstruieren und bauen | € 13000.-        |
| - Spezialkomponenten konstruieren und herstellen  | € 9000.-         |
| - Standardteile besorgen und Montage durchführen  | € 5000.-         |
| - Dokumentation und Baupläne ausarbeiten          | € 4000.-         |
| Summe:  | <b>€ 35000.-</b> |

### Bilder:

Verschiedene Entwürfe von Komponenten und Lösungen:



Funktionsprinzip des thermodynamischen Kraftwerks:

