



ÖSTERREICHISCHES PATENTAMT.
PATENTSCHRIFT N^R. 136214.

VIKTOR SCHAUBERGER IN PURKERSDORF BEI WIEN.

Anlage und Einrichtungen zur Regelung des Abflußgerinnes von Staubecken und Festigkeitserhöhung deren Abschlußdammes.

Angemeldet am 23. April 1930. — Beginn der Patentdauer: 15. August 1933.

Die Erfindung betrifft eine Anlage mit zugehörigen Einrichtungen zur Regelung des Abflußgerinnes von Staubecken und Festigkeitserhöhung deren Abschlußdammes und besteht im besonderen darin, daß abhängig von der Außentemperatur dem Abflußgerinne eine wahlweise Mischung von Schwer- und Leichtwasser aus dem Becken selbsttätig zugeführt wird, wobei zweckmäßigerweise das dem Abflußgerinne zuzuführende Schwerwasser zur Kühlung der talseitig gelegenen Mauer-
5 gerinne herangezogen wird, indem sie mit Schwerwasser berieselt wird.

Es wurde erkannt, daß für die Führung des Wassergerinnes bei allen wasserbautechnischen Maßnahmen ein wichtiger Umstand außer acht gelassen wurde, nämlich die Temperatur des Wassers im Verhältnis zur Erd- und Lufttemperatur sowie die Temperaturunterschiede im fließenden Wasser selbst,
10 und weiters erkannt, daß die im Wasser bestehenden und sich andauernd verändernden Temperaturunterschiede die Bewegung des Wassers entscheidend beeinflussen. Sofern nun durch Kunstbauten, wie Stauwerkanlagen od. dgl., das natürliche Gerinne unterteilt und der Ablauf des Staubeckens entweder nur durch Grundtore (welche lediglich Schwerwasser von einer Temperatur von zirka + 4° C abgeben) oder nur durch Dammkronenüberlauf (wodurch dem Gerinne nur Leichtwasser der jeweiligen Wasser-
15 temperatur zugeführt wird) erfolgt, treten Störungen im Gerinne auf, die namentlich in Gerinnekrümmungen zu Zerstörungen der Ufer Anlaß geben. Wird jedoch einem Gerinne ein der jeweiligen Außentemperatur entsprechendes, also richtig temperiertes Wasser zugeführt, so kann dadurch je nach Wunsch entweder eine Bremsung der Wassermassen und Verringerung deren Schleppkraft oder umgekehrt eine Beschleunigung der Wassermassen und Vergrößerung deren Schleppkraft erreicht werden. Es kann daher an Stelle
20 der nur lokal wirkenden Uferschutzbauten lediglich durch Regelung richtiger Wassertemperaturen, also durch selbsttätige Herstellung eines dauernden Gleichgewichtszustandes im Wasser selbst, ein störungsloser Verlauf der abgehenden Wassermassen erzielt werden. Verbreiterung der Gerinne durch Ablagerung des Geschiebes oder Auswerfen desselben (Schotterbänke) und Anrisse der Ufer, namentlich in den Kurven, können durch besondere Stauanlagen mit entsprechend eingebauten Vorkehrungen
25 vermieden und unrichtige Abflußverhältnisse wieder neu geregelt werden. Durch besondere Einstellung der in diesen Stauanlagen vorgesehenen Steuervorrichtungen für Leicht- und Schwerwasser läßt sich das der jeweiligen Außentemperatur entsprechende Temperaturgefälle wieder herausbilden, so daß damit namentlich die Hochwassergefahren nahezu gänzlich beseitigt werden können.

Gleichzeitig mit der Regelung des Abflußgerinnes kann auch die hierfür erforderliche Einrichtung,
30 nämlich der Abschlußdamm des Staubeckens besonderer Konstruktion, in seiner Festigkeit dadurch erhöht werden, daß die Mauerwerksporen durch Abkühlung der in diese von der Seite des Staubeckens eindringenden Wasserteilchen verschlossen werden und dadurch die Ursache der Zerstörung für das Mauerwerk beseitigt wird. Das in seiner Temperatur verminderte und in die Mauerwerksporen eindringende Leichtwasser verliert seine Trag- und Lösungsfähigkeit für Salze und andere Stoffe, bis es bei
35 der Temperatur von + 4° C jenen Zustand erreicht, bei welchem seine Lösungsfähigkeit am geringsten und die Filterwirkung der Mauer am stärksten ist. Sofern daher das in die Mauer eindringende Leichtwasser im Wege durch die Poren der Mauer dadurch abgekühlt wird, daß die Talseite der Dammmauer mit Schwerwasser von + 4° C berieselt wird, scheidet das in die Poren eindringende Wasser seine gelösten Stoffe in den Poren ab, schließt dadurch die Poren, so daß bereits nach wenigen Wochen ein dichter
40 Porenverschluß der Staubeckenmauer erzielt ist, welcher eine weitere Sicherungsvorkehrung gegen

Zerstörung des Mauerwerkes überflüssig macht. Entfällt jedoch die beschriebene Kühlung der Talseite des Mauerwerkes, so wird das von der Seite des Staubeckens in die Poren, namentlich bei Sonnenbestrahlung der Staumauer, eindringende Wasser von der Talseite aus erwärmt und gewinnt an Lösungs-fähigkeit gegenüber dem festen Bestandteil des Baumaterials. Die Poren werden ausgelaugt. Die Sprengwirkung wird mit zunehmender Porenvergrößerung bei Frost stärker, es entstehen Mauerrisse, in welche neuerlich sowohl durch den hydrostatischen als auch durch den Strömungsdruck des Wassers neue Wassermengen eintreten, bis es mit Hilfe des Frostes zur vollständigen Zerstörung des Mauerwerkes, namentlich in der Höhe des Normalwasserspiegels, kommt.

In der Zeichnung ist ein Ausführungsbeispiel einer Einrichtung für die Anlage, nämlich eine Abschlußmauer eines Staubeckens, in Fig. 1 im Schnitt und in Fig. 2 im Grundriß dargestellt, wogegen Fig. 3 eine Einzelheit, die Steuervorrichtung für den Grundablaß betreffend, im Schnitt dargestellt.

Zum Zwecke der Regelung der Abflusmengen von kaltem Schwerwasser und warmem Leichtwasser werden Grundablässe O in der Abschlußkammer K des Staubeckens B etwa — wie dargestellt — an beiden Seiten derselben vorgesehen, deren Tore T durch einen temperaturgesteuerten Schwimmkörper G gesteuert werden. Die Leitungen W der Grundablässe O führen bis zur Dammkrone K_1 des Abschlußdammes, wobei Umlaufrohre U_1 , U_2 und U_3 , welche durch Sperrschieber V_1 — V_3 fallweise verschließbar sind, in verschiedenen Höhen vom Steigrohr W abzweigen und an die Talseite des Staudammes K zugeführt werden und dort in entsprechende Mulden der Staumauer münden. Am Fuße der talseitig gelegenen Mauerseite wird zweckmäßigerweise ein Einbau K_2 zur Wirbelbildung und besseren Vermischung der über die Mauer abfließenden Wassermassen eingebaut.

Die Tore T der Grundablässe O sitzen mit einer Schneide auf einer in der Gerinnesohle versenkten Schwelle auf und sind auf entlasteten Rollen in Vertikalnuten abgedichtet geführt und mittels einer Führungsstange F , die in einem Schacht der seitlichen Dammauer H läuft, mit dem Schwimmkörper G , welcher beispielsweise als Taucherglocke ausgebildet ist, verbunden. In der seitlichen Dammauer H befinden sich in verschiedener Höhe über dem Grundablaß O röhrenförmige Durchlässe A , die eine Kommunikation des Schachtes, in dem der Schwimmkörper G taucht, mit dem freien Staubeckenwasserspiegel ermöglichen. Durch Auffüllung der Steigleitung W bei geöffnetem Tor T wird auch eine Kommunikation zwischen Steigrohr und Staubecken erzielt, welche die Abschlußtore T vom einseitigen Wasserdruck entlastet und damit deren möglichst reibungsfreie Höhensteuerung ermöglicht. Das Tor kann daher namentlich als Holzkonstruktion der Tragfähigkeit der Taucherglocke G genau angepaßt werden, so daß dessen leichte Beweglichkeit bei jedem Wasserstand gewährleistet ist. Die Taucherglocke G , welche auf ihrer Führungsstange F höhenverschiebbar gelagert ist, kann sonach durch die diesbezügliche Höheneinstellung auf jede gewünschte Schwimmhöhe eingestellt werden. Die Glocke besitzt im Deckel ein absperrbares Luftventil P , durch dessen Öffnung die im Glockeninnern gepreßte Luft entweichen kann, wodurch das Tor T sofort geschlossen wird. Durch ein an beiden Enden offenes und mit einer Höhenmaßteilung versehenes Rohr R kann durch Höher- oder Tieferstellung desselben die Eindringungstiefe des Wassers in die Glocke jederzeit verändert werden. Bei vollständig abgesenkter Taucherglocke ohne Luftpolster kann durch das beschriebene Rohr zur Hebung des Schwimmkörpers auch Preßluft eingelassen werden, welche bei geschlossenem Ventil P eine Öffnung der Tore T ermöglicht. Der im Normalbetrieb in der Glocke eingeschlossene Luftpolster steht daher unmittelbar durch die Glockenwand mit der Atmosphäre in Verbindung, so daß, namentlich bei metallischen Glockenwänden, die Außentemperatur dem Luftpolster aufgezwungen wird und damit dessen Volumen beeinflußt wird. Abhängig von der Volumensvergrößerung oder -verminderung des Luftpolsters in der Taucherglocke G wird daher in Abhängigkeit von der Außentemperatur eine verschiedene Höhensteuerung der Grundtore T erzielt, so daß die Menge des dem Gerinne zuzuführenden Schwerwassers, welches durch die Grundablässe O und die Steigleitung W sowie eines der Umlaufrohre U_1 , U_2 oder U_3 an die Talseite des Dammes gebracht wird, abhängig von der Außentemperatur verändert wird. Das Leichtwasser fließt über eine geeignete Überlaufplatte M oberhalb der Dammkrone des Staubeckens dem Gerinne zu.

Die Durchmischung zwischen Schwer- und Leichtwasser wird ebensowohl durch den Einbau K_2 am Fuße der Talseite der Dammauer als auch durch den Umstand erleichtert, daß das Schwerwasser dem lotrecht abfallenden Leichtwasser in den horizontalen Umlaufrohren U_1 , U_2 , U_3 quer zugeführt wird, wodurch sich eine innige Vermischung durch die so künstlich entstehenden Wirbelbildungen erzielen läßt. Bei Sonnenbestrahlung der einzelnen Taucherglocken G werden demnach die zugehörigen Grundtore T weiter angehoben und dadurch dem Gerinne ein größerer Prozentsatz von Schwerwasser im Verhältnis zu dem über die Dammkrone abfließenden Leichtwasser zugeführt, wogegen bei kühlen Außentemperaturen die Grundtore ganz oder nahezu ganz geschlossen werden und dem Gerinne nur warmes Überlaufwasser zugeführt wird.

Das zur besseren Mischung an die Dammkrone geführte Schwerwasser kann gleichzeitig zur Festigkeitserhöhung des Abschlußdammes verwendet werden. Nach Herstellung der Staumauer K wird zunächst beispielsweise durch das Umlaufrohr U_2 dem unteren Teil des Dammes K an seiner Talseite lediglich Schwerwasser zugeführt, zu welchem Zwecke die Taucherglocke G so eingestellt wird, daß die Grundtore T dauernd geöffnet bleiben, wodurch etwa ein Überlauf über die Dammkrone über-

haupt entfällt und das zufließende Wasser ausschließlich durch die Grundtore O dem Gerinne zugeführt wird. Dieses die Talseite der Staumauer berieselnde Schwerwasser kühlt nun die Mauer von außen derart, daß das von der Bergseite in die Mauerporen eindringende Leichtwasser des Staubeckens seine Lösungstoffe in der Mauer ablagert und diese dichtet. Nach Abdichtung des unteren Mauerteiles kann 5 sodann Schwerwasser durch das Umlaufrohr U_3 der Dammkrone zugeführt werden, wodurch auch der obere Teil der Staumauer gedichtet werden kann. Je nach der Güte des Mauerwerks nimmt dieser Dichtungsprozeß mehrere Wochen in Anspruch, worauf die Poren des Mauerwerks verstopft sind und eine weitere Gefährdung daher auch bei Normalbetrieb nicht mehr zu befürchten ist. Nach Abdichtung des Mauerwerks kann die Überlaufplatte M , welche gegebenenfalls nur als Eisenkonstruktion auf die 10 Dammkrone aufgesetzt sein kann, auch entfernt werden, um an Stelle des gemäß Fig. 1 dargestellten Absturzes des Leichtwassers über die Platte M ein Überrieseln der Dammkrone und damit eine Schonung des Dammmauerwerks an der Talseite hervorzurufen.

PATENT-ANSPRÜCHE:

1. Anlage zur Regelung des Abflußgerinnes von Staubecken und Festigkeitserhöhung deren Abschlußdammes, dadurch gekennzeichnet, daß Einrichtungen vorgesehen sind, durch die in Abhängigkeit 15 von der Anstentemperatur dem Abflußgerinne eine wahlweise Mischung von Schwer- und Leichtwasser aus dem Becken selbsttätig zugeführt wird.
2. Anlage nach Anspruch 1, dadurch gekennzeichnet, daß der Abschlußdamm (K) des Staubeckens mit Einrichtungen versehen ist, durch die seine Talseite zur Kühlung mit Schwerwasser berieselt wird.
- 20 3. Einrichtung für die Anlage nach Anspruch 1, mit steuerbarem Grundablaß des Staubeckens, dadurch gekennzeichnet, daß die Steuerung des Grundablasses (T) durch einen temperaturgesteuerten Schwimmkörper (G) erfolgt.
4. Einrichtung für die Anlage nach den Ansprüchen 2 und 3, dadurch gekennzeichnet, daß das Schwerwasser des Grundablasses (T) durch Leitungen (W) zur Dammkrone (K_1) geführt wird.
- 25 5. Einrichtung nach Anspruch 4, dadurch gekennzeichnet, daß das Schwerwasser der Talseite des Dammes (K) in horizontalen Quersmulden (U_1, U_2, U_3) in verschiedener Höhe über dem Fundament zugeführt wird.
6. Einrichtung nach Anspruch 3, dadurch gekennzeichnet, daß der Schwimmkörper (G) als höhenverschiebbare Glocke mit veränderlichem Luftvolumen ausgebildet ist.
- 30 7. Einrichtung nach Anspruch 6, gekennzeichnet durch ein im Glockendeckel verschiebbares Kommunikationsrohr (R) mit der Atmosphäre.
8. Einrichtung nach Anspruch 5, dadurch gekennzeichnet, daß die einzelnen Umlaufrohre (U_1, U_2, U_3) für die Schwerwasserleitung durch einzelne verschließbare Sperrorgane (V_1, V_2) an die gemeinsame Steigleitung (W) angeschlossen sind.

Fig.3.

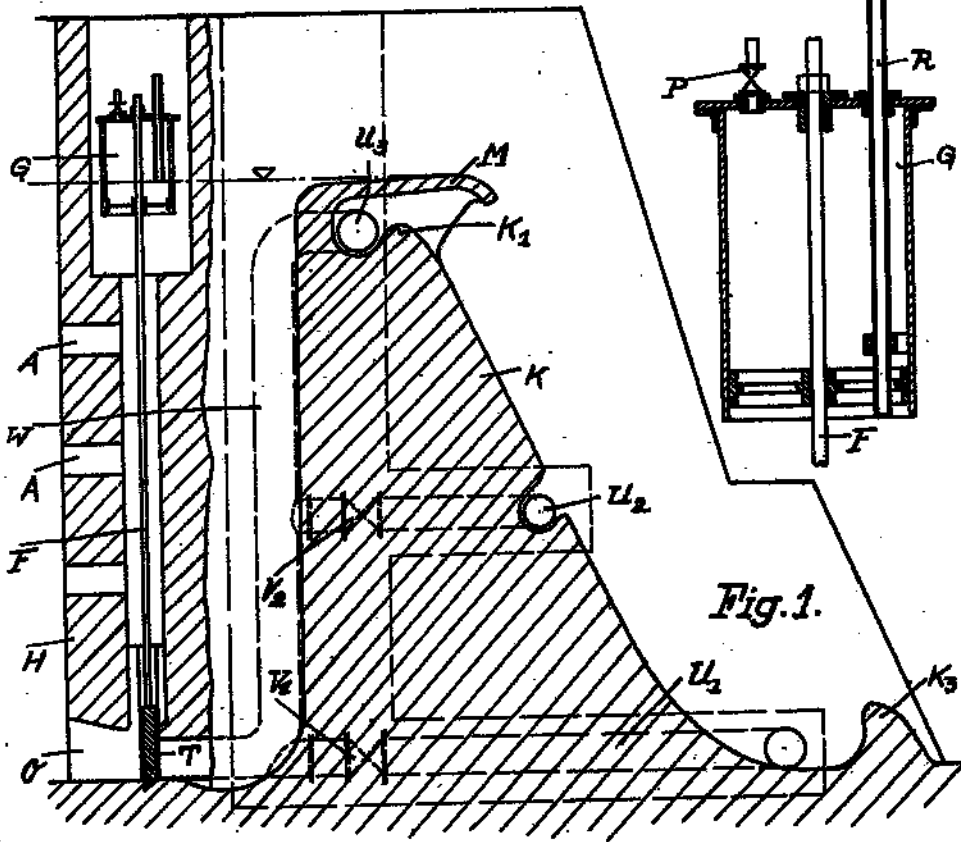
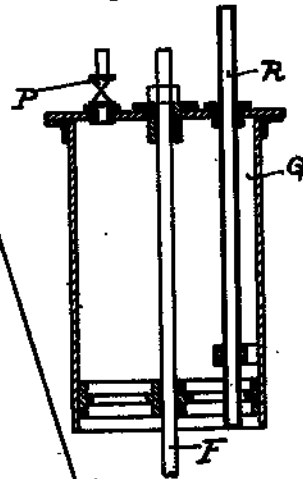


Fig.1.

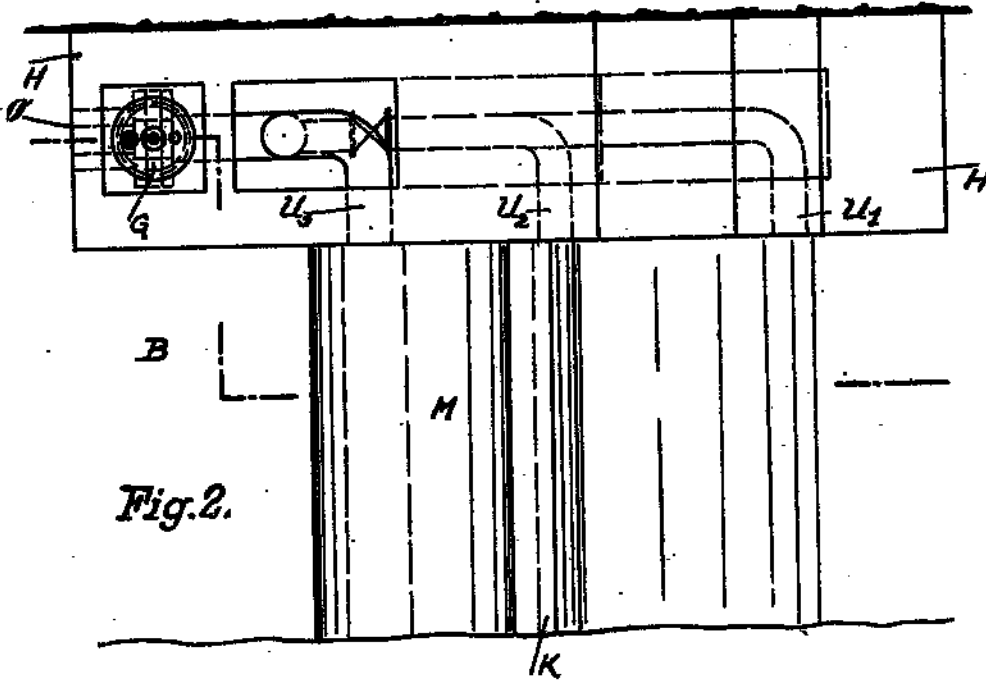


Fig.2.